



**Детский  
Замок окна UBZ  
Универсальный блокирующий  
замок**



**Универсальный блокирующий замок (UBZ)** - позволяет блокировать открывание створки окна в распашное положение, но при этом не ограничивает работы створки в режиме проветривания. Блокиратор имеет компактный и элегантный внешний вид, что позволяет гармонично вписаться в общий вид установленного окна. Имеет дополнительную фиксацию ключем, тем самым обеспечивая защиту от детей и повышая безопасность окон от взлома.

**1** Замок в сборе, изготовленный из высокопрочного сплава 21 века с применением порошковой металлургии.

**2** Шурупы – 2шт.

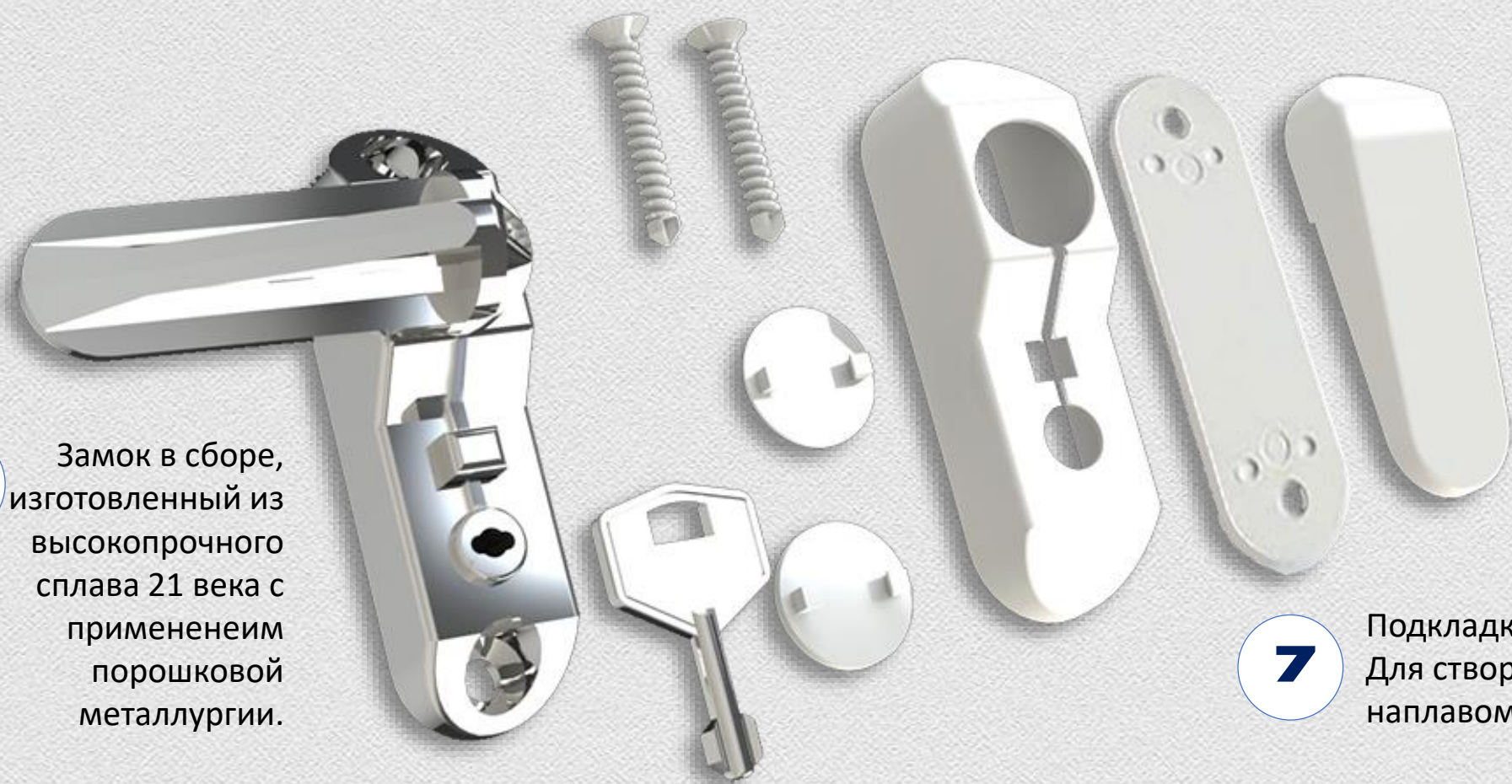
**3** Декоративная накладка замка

**4** Декоративная накладка блокирующего лепестка

**7** Подкладка под замок. Для створок с широким наплавом

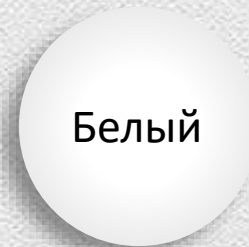
**5** Ключ замка

**6** Подкладки для плотного прилегания замка к створке 2 шт. Повышение защиты от взлома.





**Универсальный блокирующий замок (UBZ)-**  
представлен в следующих цветовых  
решениях



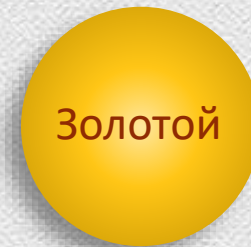
Белый

Арт. UBZ - 1



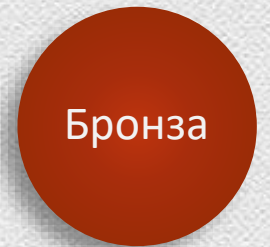
Серебро

Арт. UBZ – 1S



Золотой

Арт. UBZ – 1G



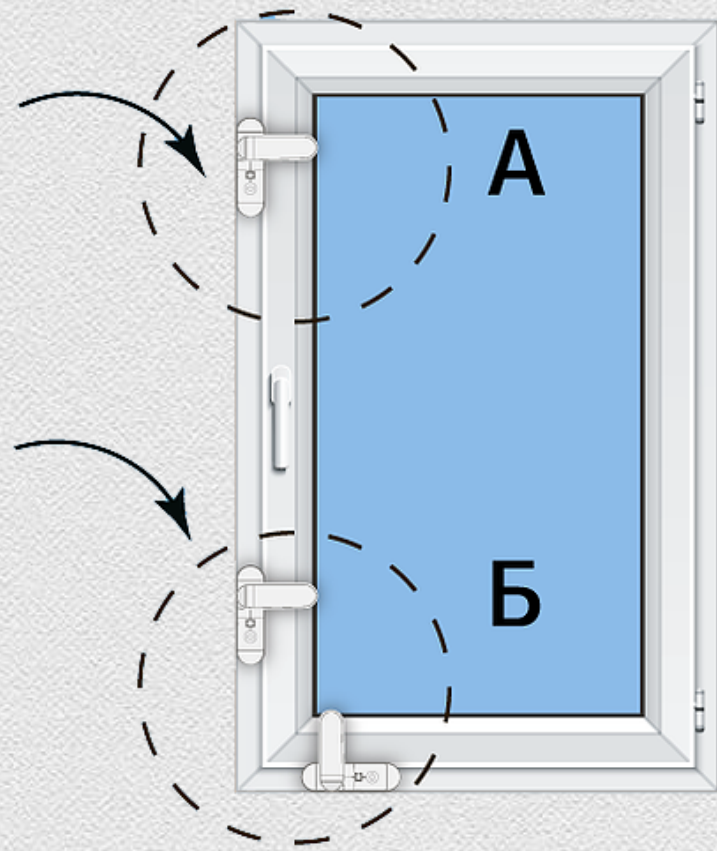
Бронза

Арт. UBZ – 1Br

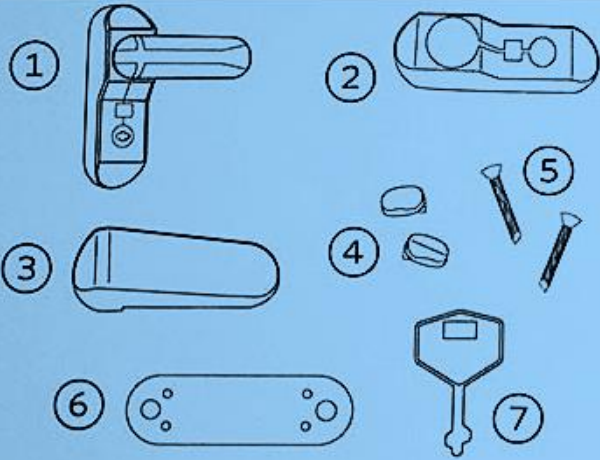


Условные обозначения:

-  Безопасность детей
-  Защита от взлома
-  Проветривание

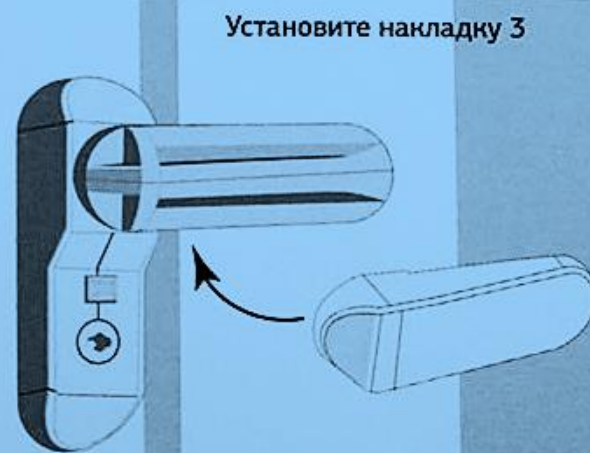


\*Функционал Универсального замка окна в зависимости от места его установки

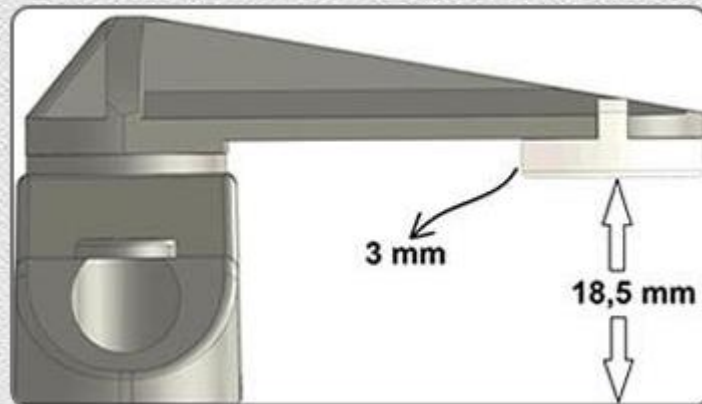
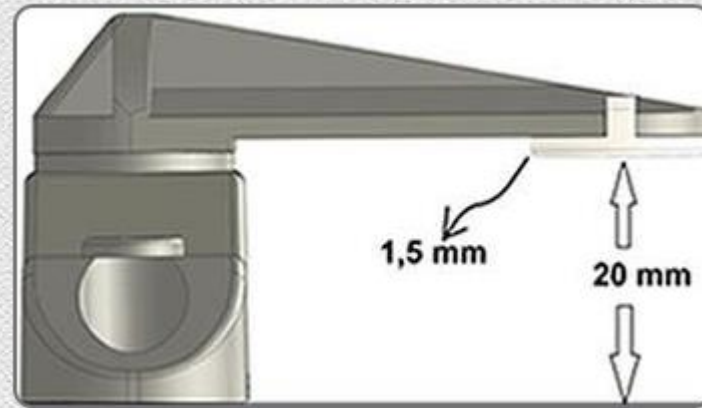
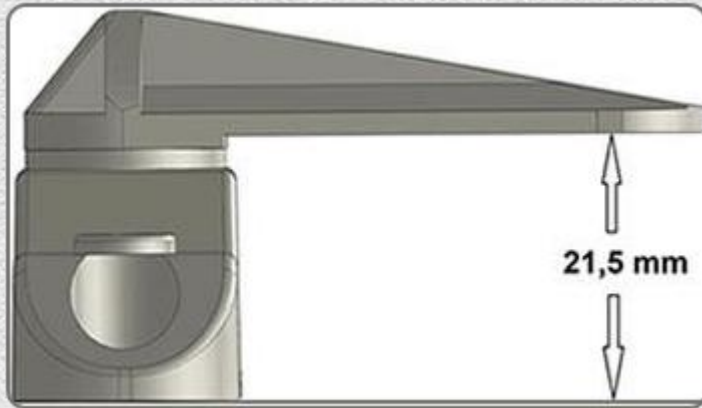


#### Установка накладки на тело

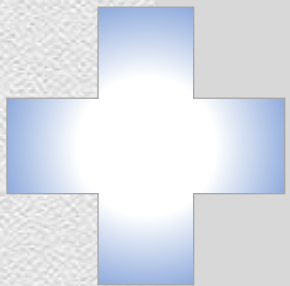
Для установки накладки 2, поставьте защитный лепесток параллельно телу замка (разверните защитный лепесток на 180°)



\*Порядок установки универсального замка окна UBZ



\*установив дополнительно под лепесток подкладки 1,5 или 3 mm можно отрегулировать степень прижатия лепестка к створке



- Принудительное ограничение открывания створки окна
- При установке в нижней части позволяет блокировать поворотную функцию створки с сохранением возможности проветривания.
- Гарантия детской безопасности
- При установке в верхней части окна, значительно увеличивает устойчивость окна ко взлому. Для максимальной защиты достаточно установки 2-х замков
- Возможно применение для окон из всех типов деревянных и ПВХ профилей
- Не сложный монтаж без предварительной разметки и открывания створки в процессе монтажа, что позволяет устанавливать устройство при любых погодных условиях
- Крепление замка шурупами в стальное армирование внутри профиля окна из ПВХ
- Универсальный ключ
- Провисание створки не влияет на работу устройства
- Компактный и эстетичный внешний вид
- **НОУ-ХАУ!** Основа замка изготовлена из высокопрочного сплава XXI века с применением порошковой металлургии
- **Гарантия 5 лет!**
- **Сертифицирован для Российского рынка!**

